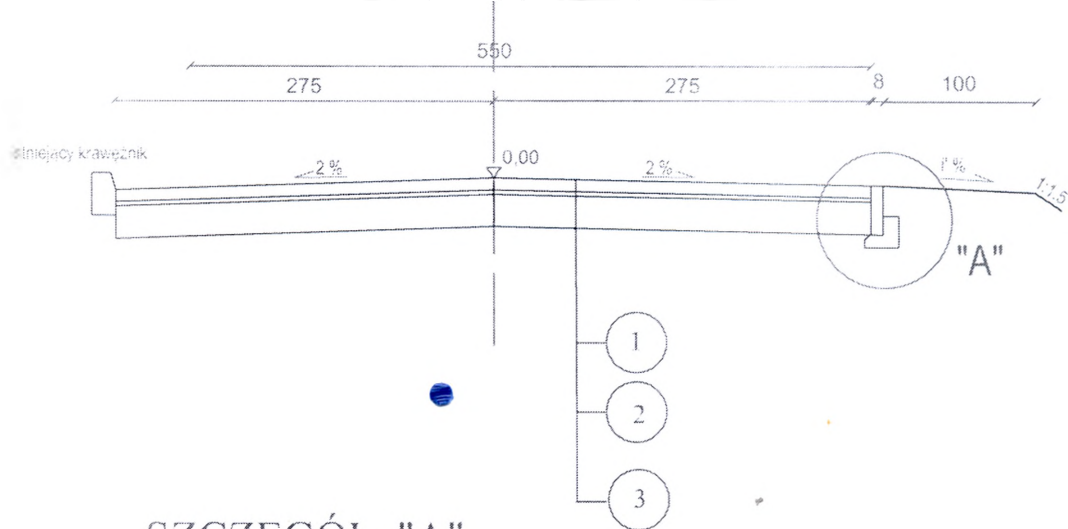
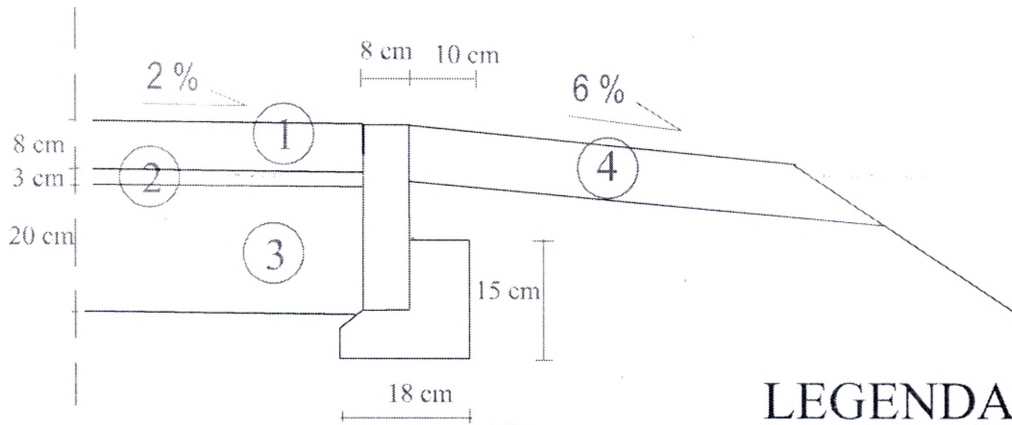


Przekrój normalny
droga gminna w Zawykach
km 0+000- km 0+160



SZCZEGÓŁ "A"



LEGENDA:

- 1 - kostka betonowa grubości gr. 8 cm typ "polbruk"
- 2 - podsypka cementowo-piaskowa gr 3 cm 1:4
- 3 - podbudowa z kruszywa naturalnego stabilizowanego mechanicznie gr.20 cm
- 4 - pobocze z kruszywa naturalnego stabilizowanego mechanicznie gr.10 cm

Stadium : Kosztorys Inwestorski		Nazwa rysunku: Przekrój normalny	Rysunek nr: 1
Skala : 1:50		Obiekt: Przebudowa drogi gminnej w Zawykach	Date : 05.2017
BRANŻA DROGOWA			
Sporządził: Imię i nazwisko nr apr.:		Współpraca: Imię i nazwisko	Podpis:

Plan sytuacyjny szkic

cz. obrębu 500
 skala 1:
 Arkusz mapy
 Tapy, dnia 2017-04-10

Proszę o dostarczenie kopii z rysunku materiału	
zobowiązany do zwrotu geodezyjnego i kartograficznego	
Imię i nazwisko funkcyjny tytuł	STAROSTA POWIATU BIAŁOSTOCKIEGO
Nazwa materiału zasobu	MAPA ZASADNICZA
Numerykator ewidencyjny materiału zasobu ODG	ODG III. 4322 103. 2017
Data wykonania kopii	2017-04-10
Imię, nazwisko i podpis osoby reprezentującej organ	KIERCWIŃSKI Edyta Kiercwińska

